

一、产品概述

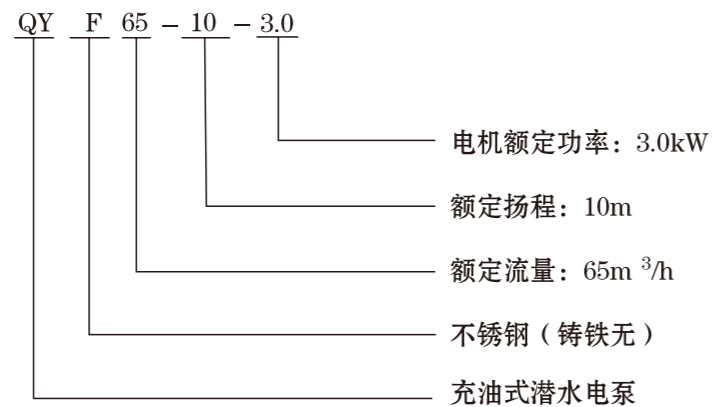
QY、QYF充油式潜水电泵是公司专门为工矿、市政、医院、化工、水处理及景观工程设计制造的耐腐蚀潜水电泵，该产品采用全不锈钢精密铸造，具有自身无污染的特点，减少二次污染，完全符合国家绿色环保的要求。

产品由电机、水泵和整体机械密封三部分同轴联接组成。过流部件均采用不锈钢材料（304、316、316L）精铸而成。泵出水口采用圆法兰结构。

二、产品图片



三、型号说明

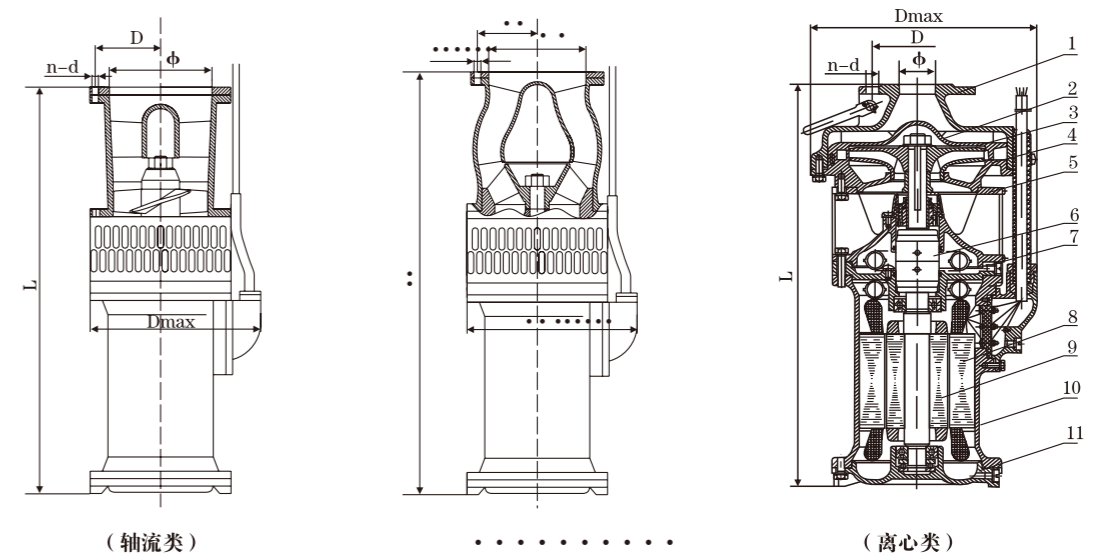


四、使用条件

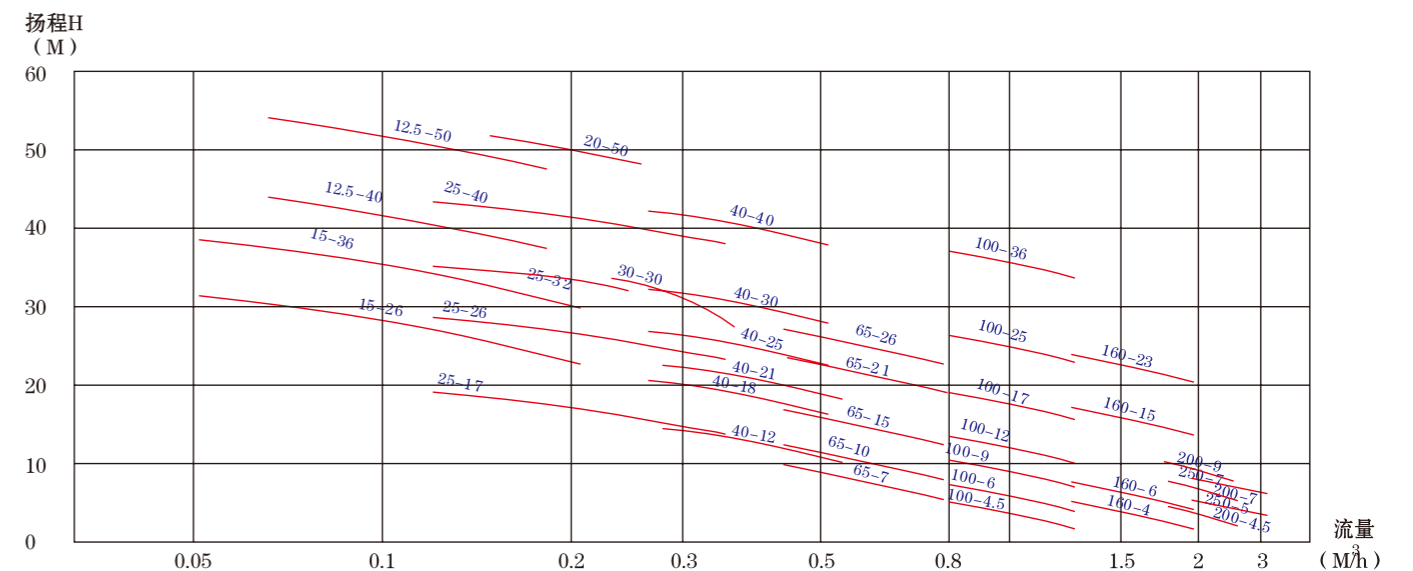
- ※ 电源频率为50Hz，额定电压380V或660V（允许偏差±5%）的三相交流电；
- ※ 电泵应安全潜入水中运行，潜水深度不大于5米；

- ※ 输送介质的PH值：4-11，温度≤40℃；
- ※ 水中含砂量不大于0.1%，水池中无污泥污物；
- ※ 电泵必须在额定扬程的110%-80%的范围内使用；
- ※ 电泵应配置相应的启动保护器，并可靠接地；
- ※ 电泵安装后不应接触池底污泥，以免影响电泵散热。

五、结构简图



六、性能曲线



七、技术参数

产品型号	额定流量 m³/h	额定扬程 m	额定功率 kW	相数	同步转速 r/min	额定电压 V	额定电流 A	出水口径 mm	电缆长度 m	重量 kg
QYF15-26-2.2	15	26	2.2	3	3000	380	5.7	40	10	43
QYF25-17-2.2	25	17	2.2	3	3000	380	5.7	50	10	42
QYF40-12-2.2	40	12	2.2	3	3000	380	5.7	65	10	44
QYF65-7-2.2	65	7	2.2	3	3000	380	5.7	100	10	42
QYF100-4.5-2.2	100	4.5	2.2	3	3000	380	5.7	128	10	44
QYF25-26-3	25	26	3	3	3000	380	7.54	50	10	47
QYF40-18-3	40	18	3	3	3000	380	7.54	65	10	48
QYF65-10-3	65	10	3	3	3000	380	7.54	100	10	45
QYF100-6-3	100	6	3	3	3000	380	7.54	128	10	47
QYF160-4-3	160	4	3	3	3000	380	7.54	150	10	46
QYF25-32-4	25	32	4	3	3000	380	8.9	50	10	57
QYF40-21-4	40	21	4	3	3000	380	8.9	65	10	54
QYF65-13-4	65	13	4	3	3000	380	8.9	100	10	51
QYF80-12-4	80	12	4	3	3000	380	8.9	100	10	51
QYF100-9-4	100	9	4	3	3000	380	8.9	128	10	51
QYF160-6-4	160	6	4	3	3000	380	8.9	150	10	48
QYF200-4.5-4	200	4.5	4	3	3000	380	8.9	153	10	52
QYF20-50-5.5	20	50	5.5	3	3000	380	12.0	50	10	80
QYF25-40-5.5	25	40	5.5	3	3000	380	12.0	50	10	80
QYF30-36-5.5	30	36	5.5	3	3000	380	12.0	50	10	80
QYF40-30-5.5	40	30	5.5	3	3000	380	12.0	65	10	86
QYF65-21-5.5	65	21	5.5	3	3000	380	12.0	80	10	86
QYF100-12-5.5	100	12	5.5	3	3000	380	12.0	110	10	75
QYF120-10-5.5	120	10	5.5	3	3000	380	12.0	110	10	75
QYF200-7-5.5	200	7	5.5	3	3000	380	12.0	153	10	82
QYF250-5-5.5	250	5	5.5	3	3000	380	12.0	153	10	82
QYF20-56-7.5	20	56	7.5	3	3000	380	16.8	50	10	83
QYF40-40-7.5	40	40	7.5	3	3000	380	16.8	65	10	88
QYF65-26-7.5	65	26	7.5	3	3000	380	16.8	80	10	88
QYF80-20-7.5	80	20	7.5	3	3000	380	16.8	80	10	88
QYF100-17-7.5	100	17	7.5	3	3000	380	16.8	110	10	83
QYF120-15-7.5	120	15	7.5	3	3000	380	16.8	110	10	83
QYF200-9-7.5	200	9	7.5	3	3000	380	16.8	153	10	84
QYF250-7-7.5	250	7	7.5	3	3000	380	16.8	153	10	84

八、安装尺寸

产品型号	尺寸mm				
	L	Dmax	n-d	DN	D <sub>1</sub>
QYF15-26-2.2	470	235	4	40	100
QYF25-17-2.2	482	246	4-φ14	50	110
QYF40-12-2.2	498	264	4-φ14	65	130
QYF65-7-2.2	555	229	6-φ9	100	165
QYF100-4.5-2.2	536	230	6-φ9	128	165
QYF25-26-3	503	246	4-φ14	50	110
QYF40-18-3	518	264	4-φ14	65	130
QYF65-10-3	555	229	4-φ9	100	165
QYF100-6-3	561	237	6-φ9	128	165
QYF160-4-3	540	239	6-φ9	150	184
QYF25-32-4	525	277	4-φ14	50	110
QYF40-21-4	534	282	4-φ14	65	130
QYF65-13-4	580	246	6-φ9	100	165
QYF80-12-4	580	246	6-φ9	100	165
QYF100-9-4	572	246	6-φ9	128	165
QYF160-6-4	552	246	6-φ9	150	184
QYF200-4-4	565	248	6-φ9	153	190
QYF20-50-5.5	628	323	4-φ14	50	110
QYF25-40-5.5	628	323	4-φ14	50	110
QYF30-36-5.5	628	323	4-φ14	50	110
QYF40-30-5.5	617	313	4-φ14	65	130
QYF65-21-5.5	623	315	4-φ18	80	150
QYF100-12-5.5	692	261	6-φ9	110	165
QYF120-10-5.5	692	261	6-φ9	110	165
QYF200-7-5.5	710	261	6-φ9	153	190
QYF250-5-5.5	710	261	6-φ9	153	190
QYF20-56-7.5	663	323	4-φ14	50	110
QYF40-40-7.5	637	313	4-φ14	65	130
QYF65-26-7.5	643	315	4-φ18	80	150
QYF80-20-7.5	643	315	4-φ18	80	150
QYF100-17-7.5	729	261	6-φ9	110	165
QYF120-15-7.5	729	261	6-φ9	110	165
QYF200-9-7.5	745	261	6-φ9	153	190
QYF250-7-7.5	745	261	6-φ9	153	190