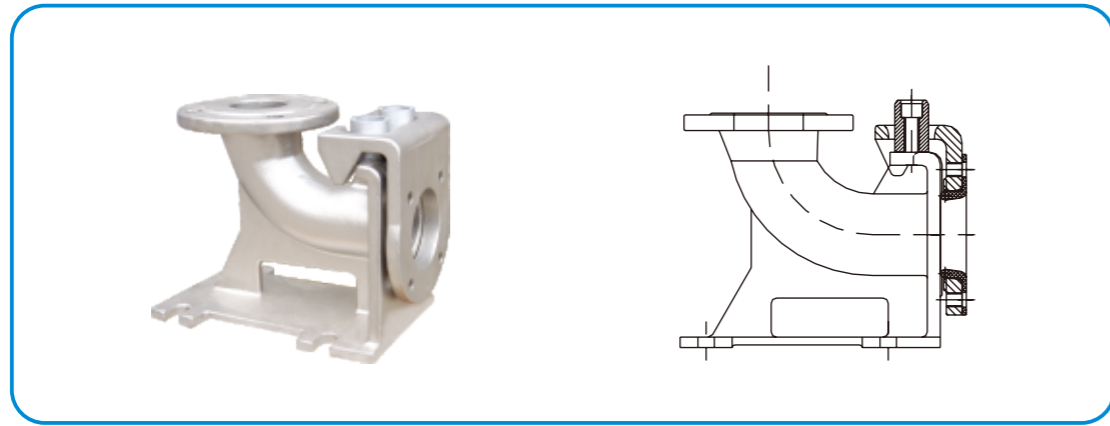


一、产品概述

耦合装置为电泵的安装及提升提供方便，装置的底座固定在池底，当泵沿着导杆放入水池时，泵会自动和底座耦合连接。

二、产品图片与结构图



三、OHF不锈钢耦合安装尺寸表

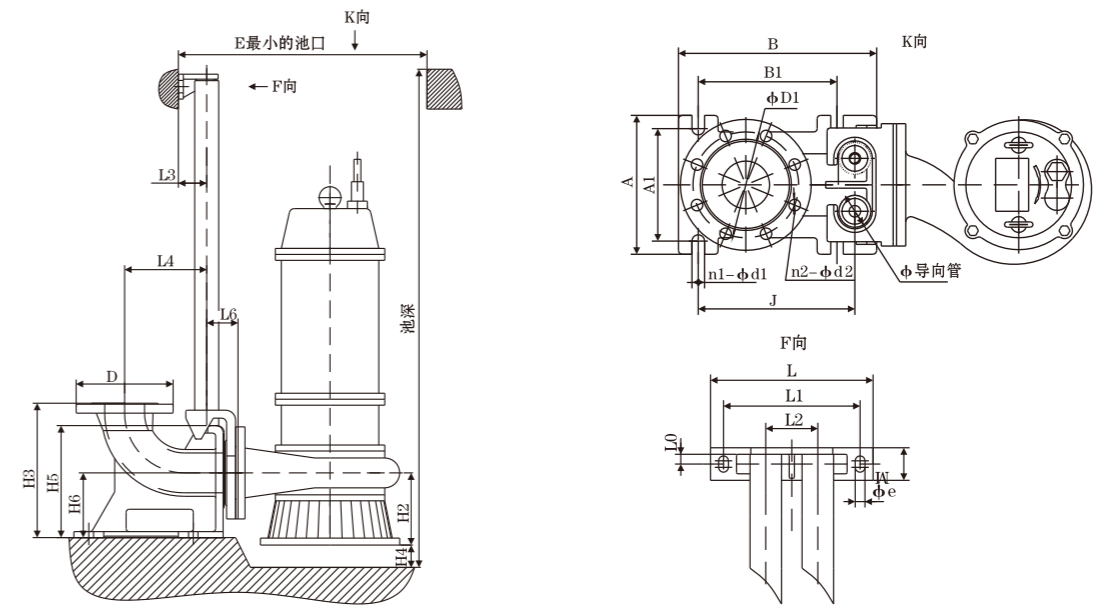
序号	产品型号	法兰连接尺寸			耦合底盘尺寸								H3	H4	H5	H6	L	L0	L1	L2	M	φe	L3	L4	L6	E
		D	D1	N1-φd1	A	A1	B	B1	J	n2-φd2																
1	50OHF	165	125	4-φ18	180	140	270	190	214	4-φ19	240	100	200	120	200	11	180	60	44	12	50	152	52	550×500		
2	65OHF	180	145	4-φ18	190	150	280	190	221	4-φ19	240	100	200	120	220	11	180	60	44	12	50	149	55	650×600		
3	80OHF	195	160	8-φ18	210	170	300	210	237	4-φ19	270	150	225	130	250	15	210	80	50	15	57	165	63	650×600		
4	100OHF	215	180	8-φ18	230	190	300	210	237	4-φ19	300	150	260	140	250	15	210	80	50	15	57	185	63	650×600		
5	150OHF	280	240	8-φ23	300	250	460	330	367	4-φ28	380	150	320	180	330	18	280	120	60	19	62	305	76	1300×900		
6	200OHF	335	295	8-φ23	420	324	400	372	248	4-φ18	508	200	370	277	350	18	300	192	56	19	78	200	156	1400×900		
7	250OHF	395	350	12-φ23	410	360	650	540	560	4-φ28	500	200	450	240	440	22	380	200	65	23	100	420	95	1300×900		
8	300OHF	440	400	12-φ23	450	400	700	580	600	4-φ28	560	200	500	300	480	22	420	240	65	23	100	450	95	1400×900		

四、耦合安装与移动配用软管相关尺寸

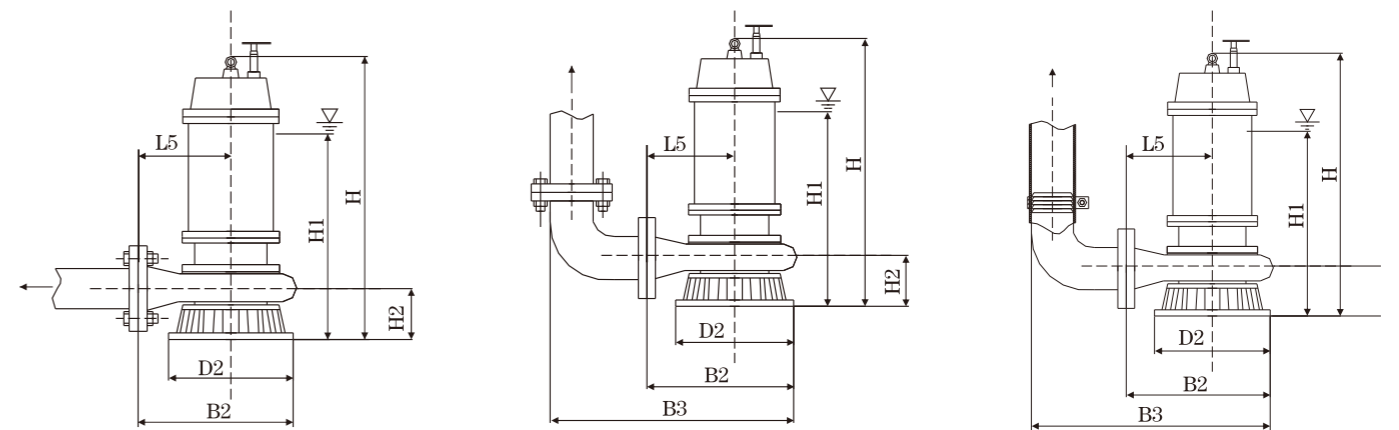
单位：mm（除英寸外）

项目	口径									
	40	50	65	80	100	150	200	250	300	
φ导向管尺寸	1"				1.5"					
导向管长度	凸台池深-H2-H4-H5-M/2-15+L0+H6									
膨胀螺栓数量规格	2-M12×150					2-M12×150				
地脚螺栓数量规格	4-M16×250					4-M20×300				
地脚螺栓预留孔尺寸	80×80×300					100×100×350				
移动安装时配用胶管直径	1.5"(40)	2"(50)	2.5"(65)	3"(76)	4"(100)	6"(150)	8"(200)	10"(250)	12"(300)	

五、固定式耦合安装尺寸



六、移动式与固定式安装尺寸



A、水平硬管固定式安装

B、垂直硬管（配双头法兰弯管）固定式安装

C、软管移动式安装

※WQF系列污水污物潜水电泵连接方法有固定安装（自耦装置和硬管连接）及移动软管安装；

※精密铸造：304材质（如需316、316L、2507材质均可定做）；

※电泵排水出口法兰为0.6MPa，法兰安装尺寸执行GB/T9124。